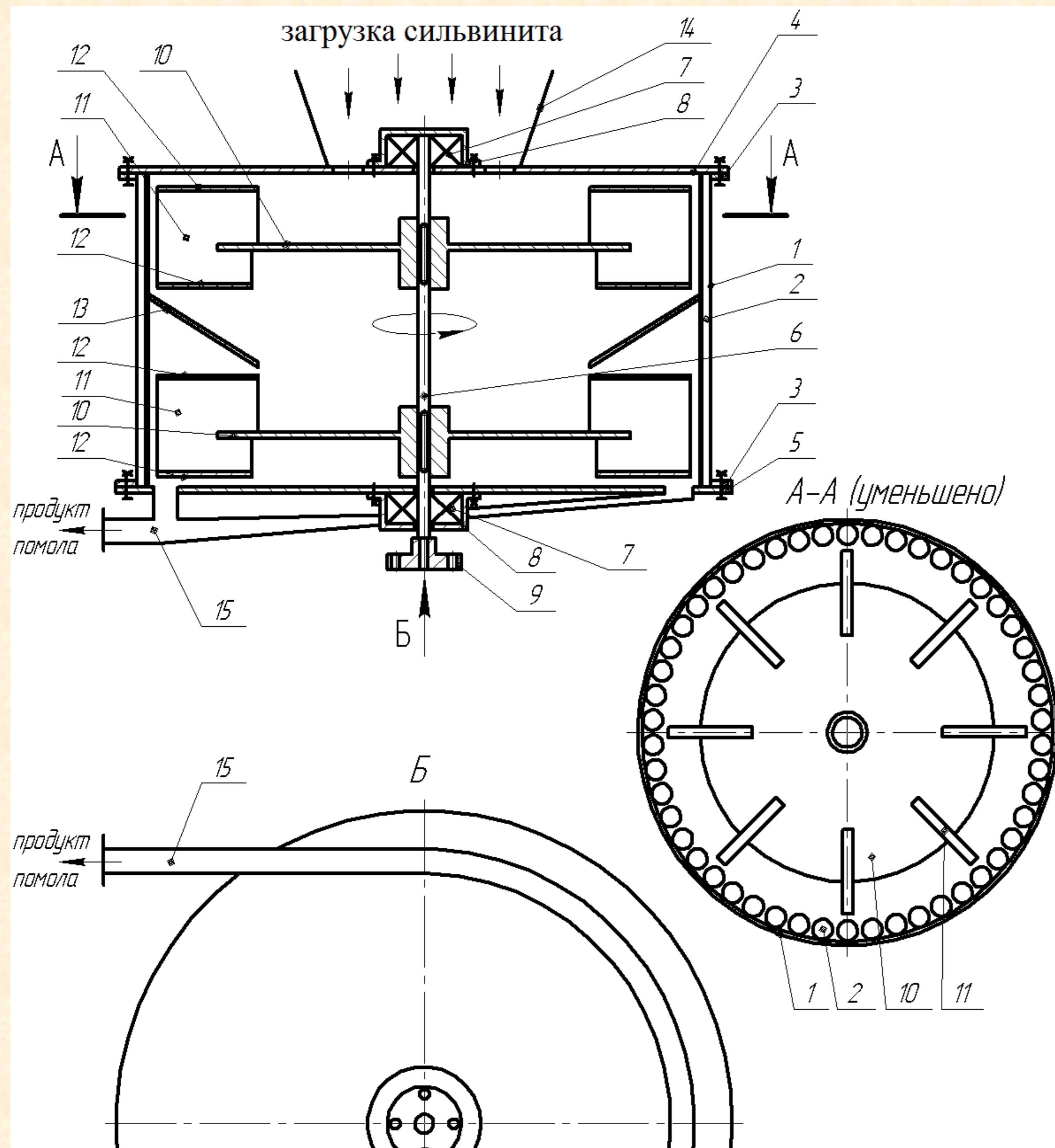


## Мельница для избирательного измельчения сильвинита

Авторы: Левданский А. Э., Левданский Э. И.



- 1 – корпус; 2 – стержень отбойный; 3 – фланец; 4 – крышка; 5 – днище; 6 – вал; 7 – узел подшипниковый; 8 – уплотнение; 9 – муфта; 10 – ротор; 11 – лопатки разгонные; 12 – диск; 13 – конус; 14 – воронка загрузочная; 15 – патрубок выгрузки продуктов помола

